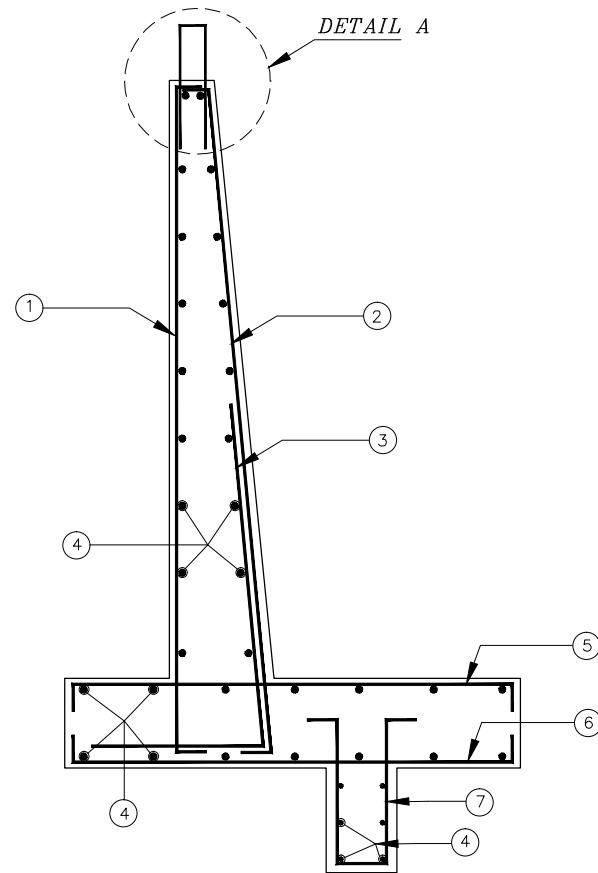
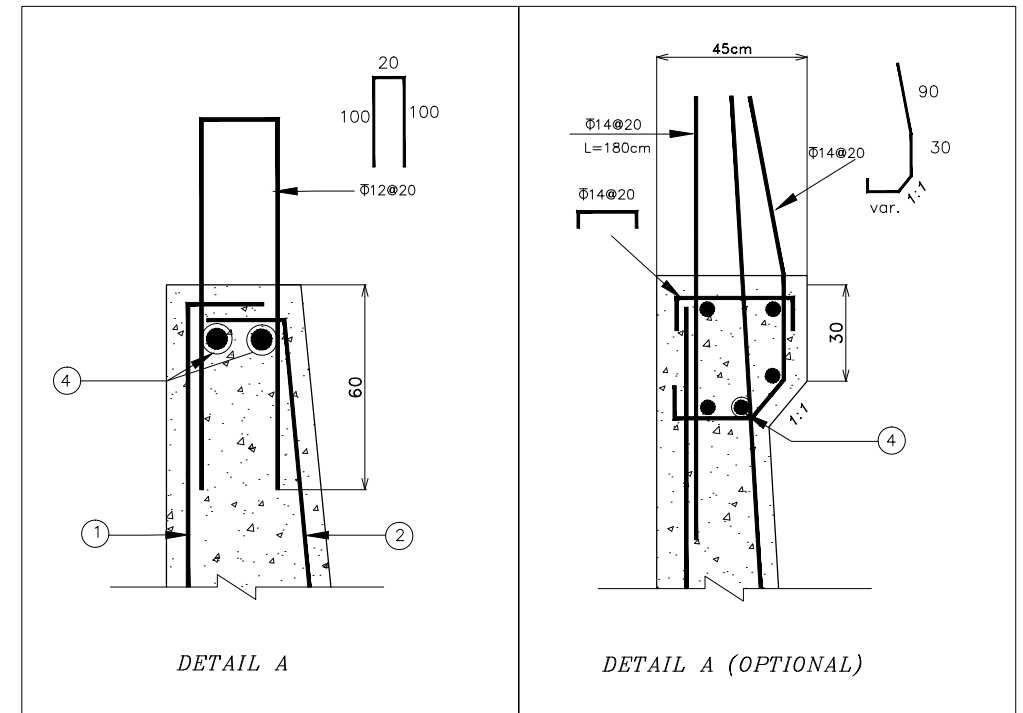


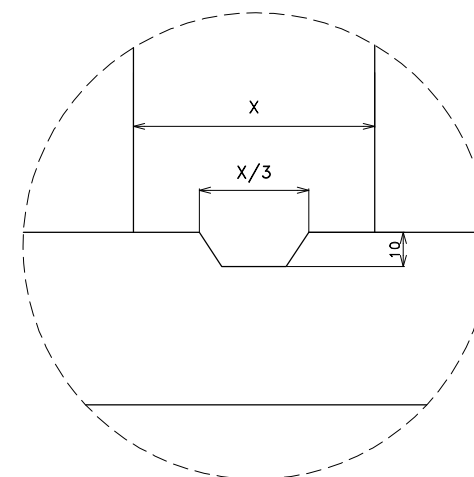
مقطع دیوار حائل سازه ای



جزئیات آرماتوربندی



جهت اظهار نظر



درز اجرایی

حداکثر زاویه شیب خاکریز			
زاویه اصطکاک داخلی خاک	28	35	40
زاویه شیب خاکریز α	23	29	33

تمامی موارد مندرج در بخش توضیحات عمومی لازم الاجرا میباشند.

اعداد در نقشه شماره: RW/01-2

7 وزن مخصوص خاک پشت دیوار است.

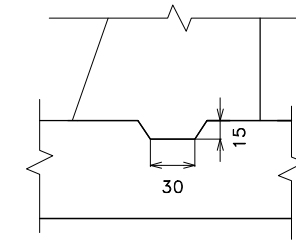
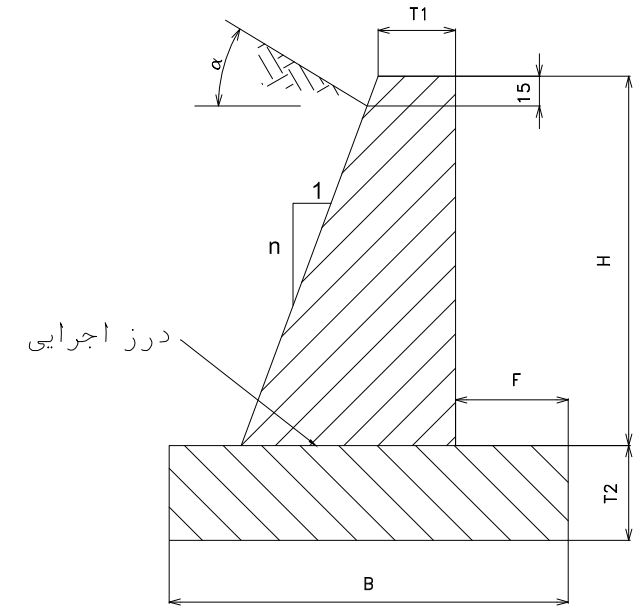
برای زهکشی رجوع شود به نقشه شماره: D/01

کلید ابعاد به سانتیمتر میباشند مگر به نحو دیگری مشخص شده باشد.

معاونت برنامه ریزی و نظارت راهبردی رئیس جمهور امور نظام فنی وزارت راه و شهرسازی - پژوهشکده حمل و نقل	موضوع نقشه:	کارفرما:	پیمانکار:	شماره نقشه اجرایی:	دهانه آبرو:	توضیحات:
	نقشه همسان دیوار حائل سازه ای	مهندس مشاور:	عنوان پروژه:	تاریخ ابلاغ:	محل آبرو:	مورد مندرج در بخش توضیحات عمومی به طور کامل رعایت شود. ابعاد بر حسب سانتیمتر میباشند مگر به نحو دیگری بیان شده باشد.
	شماره نقشه همسان: RW/01-1					

type	α	E.C.	γ	H	T1	T2	B	F	n
W1									
W2									
W3									
W4									
W5									
W6									
W7									
W8									
W9									
W10									
W11									
W12									
W13									
W14									
W15									
W16									
W17									
W18									
W19									
W20									

type	α	E.C.	γ	H	T1	T2	B	F	n
W21									
W22									
W23									
W24									
W25									
W26									
W27									
W28									
W29									
W30									
W31									
W32									
W33									
W34									
W35									
W36									
W37									
W38									
W39									
W40									



درز اجرایی

تمامی موارد مندرج در بخش توضیحات عمومی لازم الاجرا میباشند.

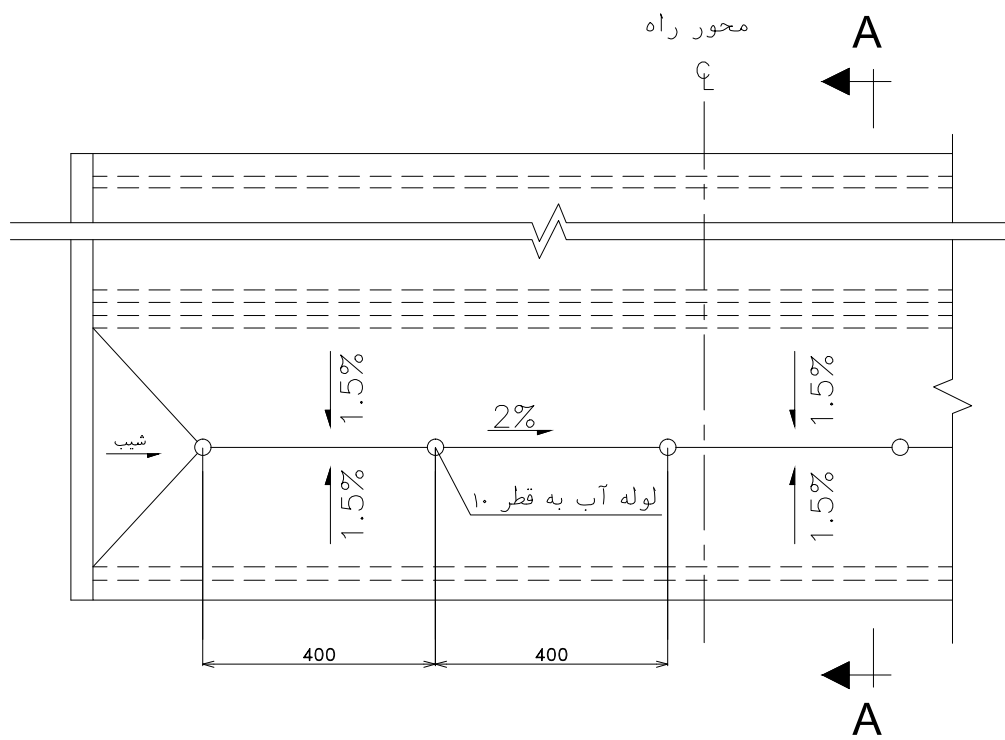
وزن مخصوص خاک پشت دیوار است.

E.C. نشان دهنده چگونگی شرایط محیطی است.

برای زهکشی رجوع شود به نقشه شماره : D/01 کلیه ابعاد به سانتیمتر میباشند مگر به نحو دیگری مشخص شده باشد.

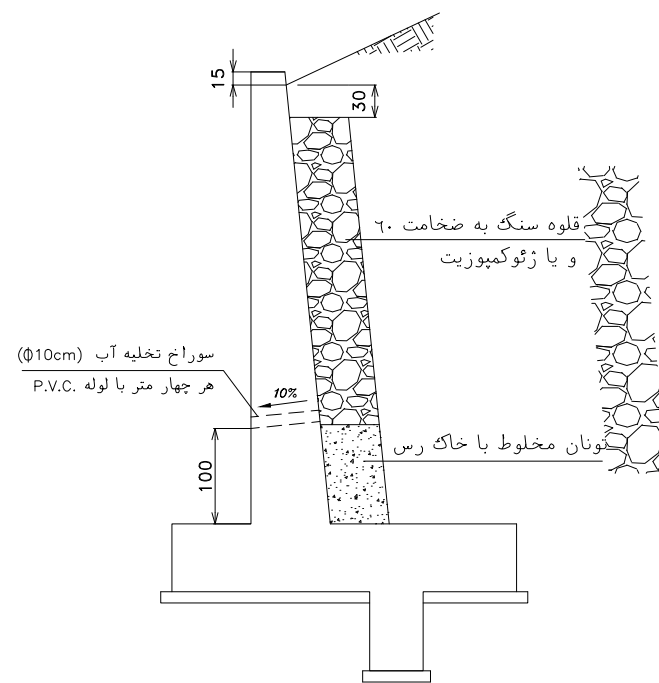
جهت اظهار نظر

بدون مقیاس	توضیحات	حد اکثر ارتفاع خاک روی آبرو :	دهانه آبرو :	شماره نقشه اجرایی :	بیمانکار :	کارفرما :	موضوع نقشه :	معاونت برنامه ریزی و نظارت راهبردی رئیس جمهور امور نظام فنی وزارت راه و شهرسازی - پژوهشکده حمل و نقل
	- موارد مندرج در بخش توضیحات عمومی به طور کامل رعایت شود. - ابعاد بر حسب سانتیمتر میباشند، مگر به نحو دیگری بیان شده باشد.	زاویه تورب :	محل آبرو :	تاریخ ابلاغ :	عنوان پروژه :	مهندس مشاور :	جزئیات دیوار حائل وزنی	
							شماره نقشه همسان : RW/02-1	

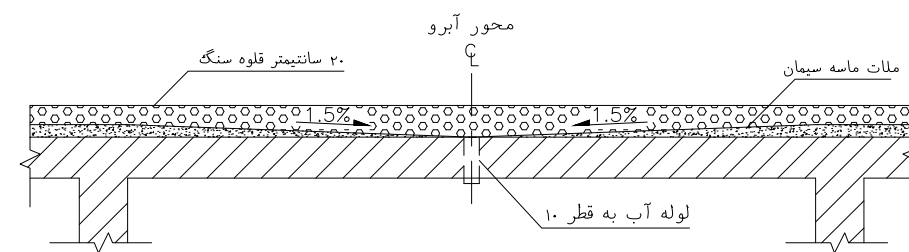


PLAN VIEW

شیب بندی آبرو قوطی و قابی



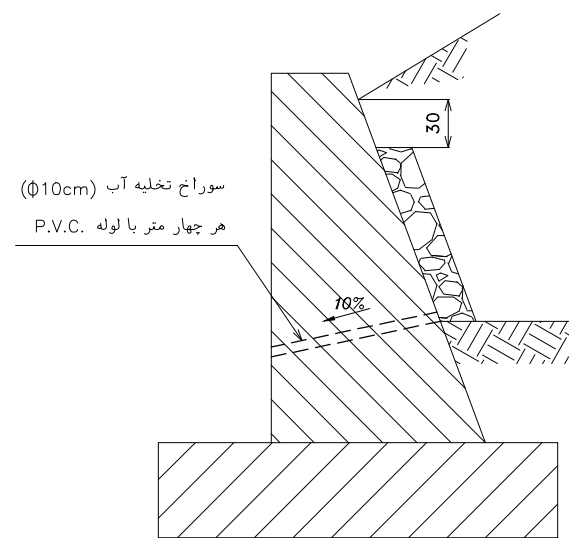
دیوار حائل سازه ای



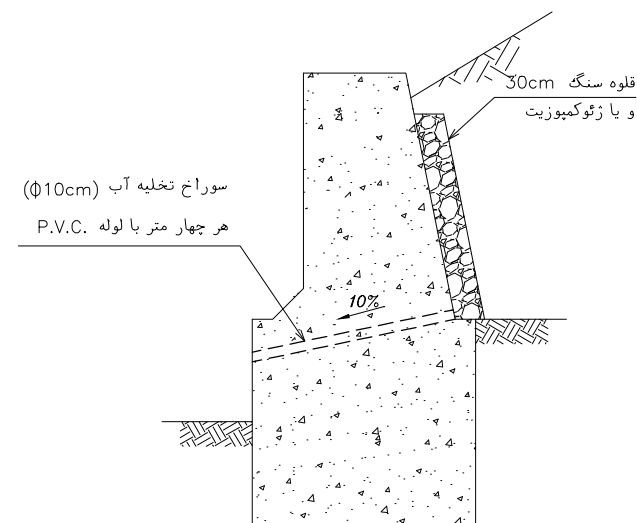
SECTION A-A

شیب بندی آبرو قوطی و قابی

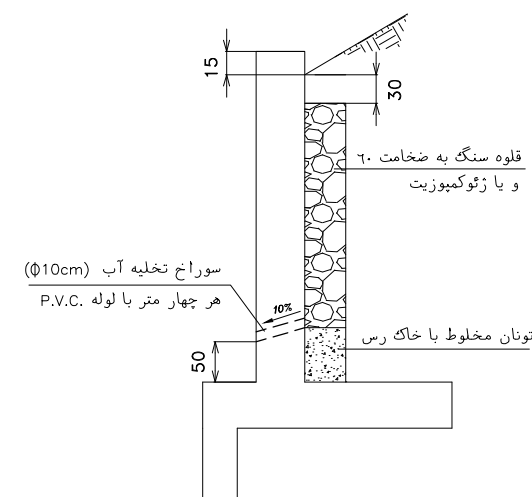
جهت اظهار نظر



دیوار حائل وزنی



دیوار بالی



دیوار بالی

تمامی موارد مندرج در بخش توضیحات عمومی

لازم الاجرا میباشند.

کلیه ابعاد به سانتیمتر میباشند مگر به نحو دیگری مشخص شده باشد.

بدون مقیاس	توضیحات	حداکثر ارتفاع خاک روی آبرو :	دهانه آبرو :	شماره نقشه اجرایی :	بیمانکار :	کارفرما :	موضوع نقشه :	معاونت برنامه ریزی و نظارت راهبردی رئیس جمهور امور نظام فنی وزارت راه و شهرسازی - پژوهشکده حمل و نقل
	- موارد مندرج در بخش توضیحات عمومی به طور کامل رعایت شود. - ابعاد بر حسب سانتیمتر میباشند، مگر به نحو دیگری بیان شده باشد.	زاویه تورب :	محل آبرو :	تاریخ ابلاغ :	عنوان پروژه :	مهندس مشاور :	جزئیات زهکشی	
							شماره نقشه همسان :	